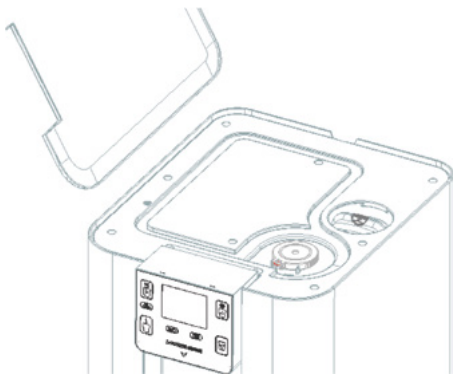


Informatie over en onderhoud van de BIBO

De MAXI-filtercassette vervangen



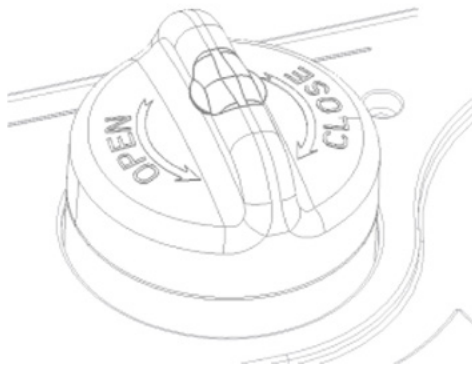
De MAXI-filtercassette van BIBO moet om de zes maanden worden vervangen. Er verschijnt een waarschuwing op het scherm van de BIBO als het filter moet worden vervangen. Het volgende bericht verschijnt als het filter moet worden vervangen:



Haal het deksel van de BIBO door het op te tillen. U kunt het deksel het beste eerst van de achterzijde tillen.

U ziet de witte bovenkant van de MAXI-filtercassette tot aan de achterzijde van de BIBO met een uitstekende hendel. Draai de hendel stevig tegen de klok in totdat de filtercassette loslaat. Trek de cassette vervolgens omhoog en uit de BIBO.




Als de cassette te vast zit om te draaien, gebruikt u de filtersleutel die met het filter is meegeleverd. Het kan ook helpen om de waterdruk te verlagen in de BIBO. Sluit hiervoor de watertoevoer van de BIBO af en druk vervolgens op de toets  om een beetje koud water te laten lopen. De cassette kan er nu gemakkelijker uit worden gehaald. Vergeet niet de watertoevoer weer in te schakelen zodra de nieuwe MAXI-cassette is geplaatst.



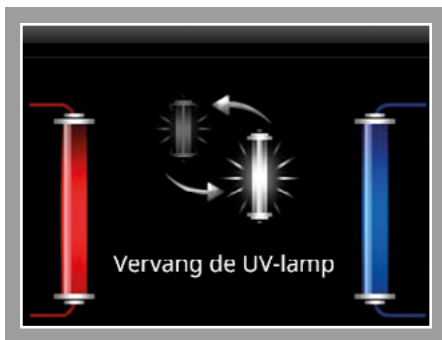
OPEN - draai stevig tegen de klok in om het gebruikte filter te verwijderen.

SLUITEN - draai stevig met de klok mee om het nieuwe filter te plaatsen.

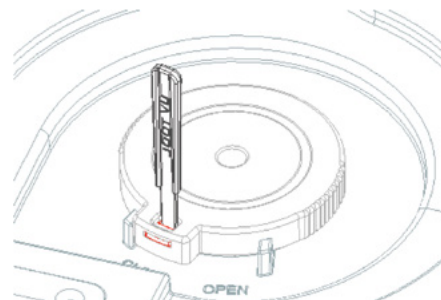
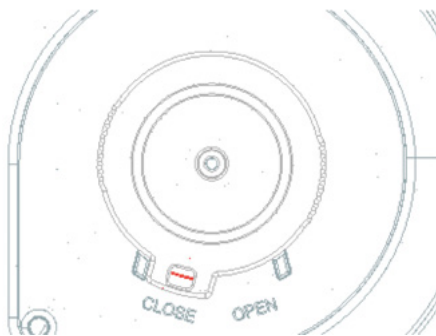
Haal de nieuwe MAXI-filtercassette uit de verpakking en plaats het in het apparaat. Gebruik vervolgens de meegeleverde filtersleutel om het filter stevig met de klok mee stevig aan te draaien.

Als het MAXI-filter is vervangen, moet u aangeven dat er een nieuwe cassette is geplaatst. Druk eenmaal op de toets  en druk vervolgens vijf keer op de toets  om "UV/Filter vervangen" te selecteren. Druk nu drie keer op de toets  om de teller in te stellen op "nog 180 dagen". Na 30 seconden wordt het startscherm weer weergegeven.

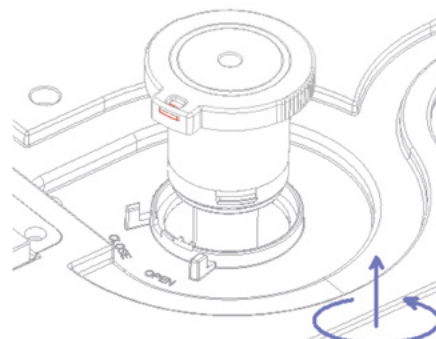
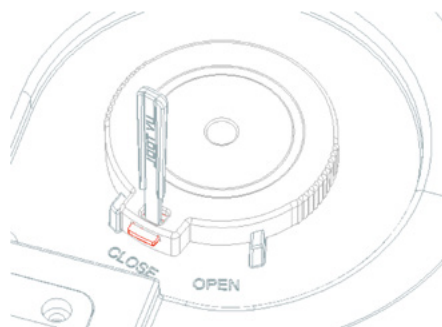
De UV-filterlamp vervangen




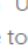



De UV-filterlamp moet om de twaalf maanden worden vervangen. Er verschijnt een waarschuwing wanneer het filter moet worden vervangen. Het volgende bericht verschijnt als u het filter moet vervangen:



U ziet de witte kap op de UV-filterlamp aan de voorzijde van de BIBO. Zoek de kleine, witte plastic sleutel die bij uw nieuwe UV-lamp is geleverd. Plaats de sleutel in de gleuf zoals hieronder wordt getoond, maak de vergrendeling los door het rode lipje naar voren te bewegen en de UV-lamp tegen de klok in naar de positie "OPEN" te draaien. Trek de UV-lamp omhoog uit de BIBO.



Haal de nieuwe UV-lamp uit de verpakking en plaats deze voorzichtig in het apparaat. Draai de lamp vervolgens met de klok mee tot de positie "SLUITEN" totdat de lamp vastklikt.

Als de UV-lamp is vervangen, moet u aangeven dat er een nieuwe lamp is geplaatst. Druk één keer op  de toets en druk vervolgens vijf keer op de toets  om "UV/Filter vervangen" te selecteren. Druk nu één keer op  de toets en vervolgens één keer op  en daarna twee keer op de toets  om de teller opnieuw in te stellen op "nog 360 dagen". Na 30 seconden wordt het startscherm weer weergegeven.

Als u meer hulp met of informatie nodig hebt over het vervangen van uw filters, kunt u daarover een video raadplegen op onze website via www.bibo-water.nl